

# Instrukcja montażu i użytkowania - stół Y

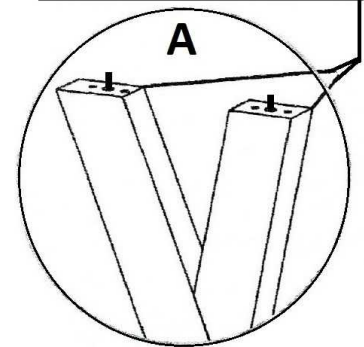


## Skład zawiera:

- blat - 1 sztuka
- wkład do blatu - 1 lub 2 szt. (w zależności od modelu)
- noga - 4 sztuki
- podstawa - 2 sztuki
- konfirmat 7x50 mm - 16 sztuk
- wkręt 4x30 mm - 32 sztuki
- klej - 1 sztuka
- klucz imbusowy, typ Z4 - 1 sztuka

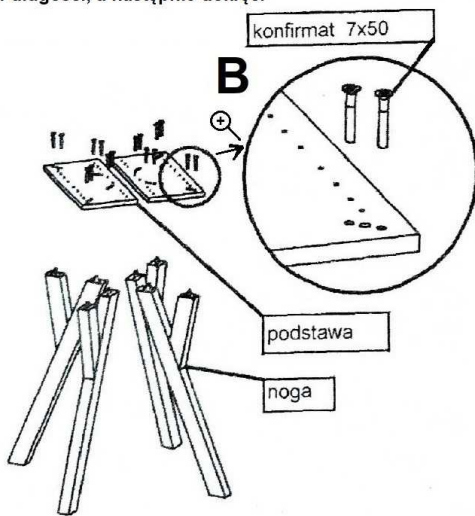
### Krok 1

W wyznaczonych miejscach (rys. A) posmaruj klejem płaszczyznę nóg



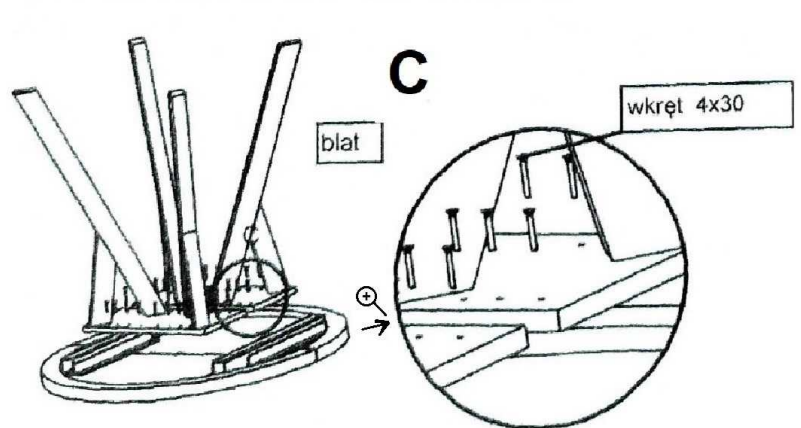
### Krok 2

Przykręć podstawę do nogi konfirmatem 7x50 mm. Uwaga! Nie wkręcaj od razu do końca. Wkręć pierw wszystkie do 3/4 długości, a następnie dokręć.



### Krok 3

Tak zamontowane 2 elementy (podstawa z nogami) przykręć w zapunktowanych miejscach do blatu wkrętami 4x30 mm (rys. C)



## UWAGA !!!

Zachowaj opakowanie do czasu sprawdzenia czy mebel jest wolny od wad.

**Warunkiem przyjęcia do weryfikacji reklamacji na uszkodzenia mechaniczne jest zachowanie opakowania oraz jego dokumentacja zdjęciowa.**

## PIELĘGNACJA ORAZ UŻYTKOWANIE STOŁU Z BLATEM LAMINOWANYM

Blat laminowany charakteryzuje się wysoką odpornością na uszkodzenia mechaniczne, wilgoć oraz wysoką temperaturę, nie oznacza to jednak, że blaty z laminatu są niezniszczalne. Długotrwały kontakt z wodą, bardzo wysoką temperaturą, czy silnymi środkami chemicznymi, może spowodować ich nieodwracalne uszkodzenie, które w takim wypadku nie jest objęte gwarancją.

### Pielęgnacja:

- Łączenia i krawędzie blatu muszą być bezwzględnie chronione przed działaniem wody.
- Aby utrzymać powierzchnię blatu w czystości wystarczy użyć zwilżonej ciepłą wodą ściereczki lub gąbki (przy większych zabrudzeniach ewentualnie użyć płynu do mycia naczyń). Bardzo ważne, aby po przetarciu blatu wodą wytrzeć go do sucha. Nie zaleca się używania środków chemicznych do czyszczenia blatu.
- Bezpośrednio na blat laminowany nie należy stawiać gorących garnków czy patelni.
- Nie należy kroić oraz używać ostrych narzędzi bezpośrednio na blacie – w tym celu należy wykorzystać odpowiednie deski/ podkładki do krojenia.